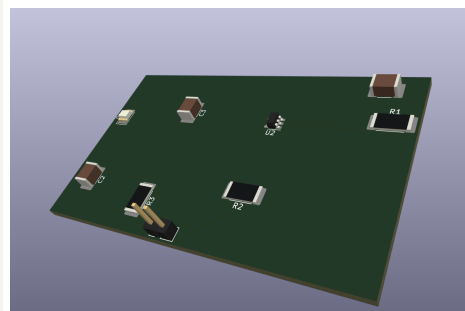
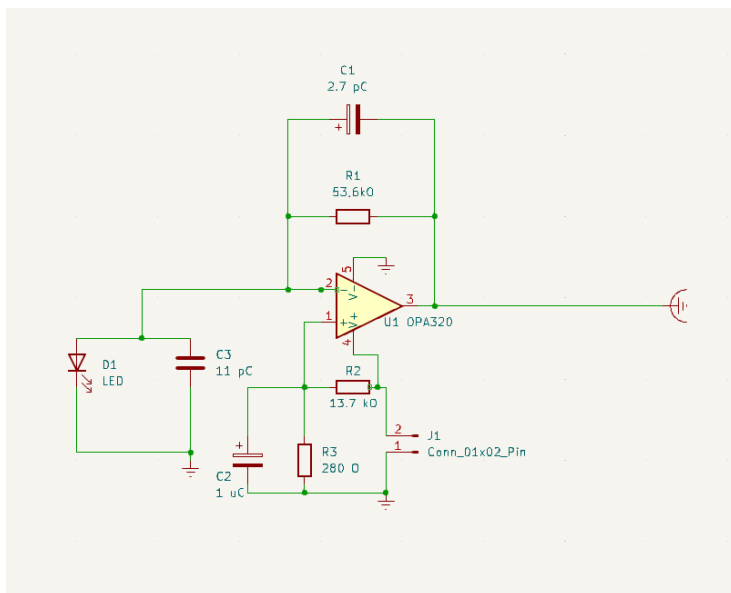


Esperienza Erasmus+ a Varsavia nell'azienda Us4us LTD

Us4us è situata nella zona Sud di Varsavia non lontano dall'aeroporto all'interno di un istituto di ricerca IPPT (Instytut Podstawowych Problemów Techniki), l'azienda offre soluzioni tecnologiche avanzate e innovative nel campo degli ultrasuoni, cercando di sviluppare una serie di prodotti meno invasivi della normale TAC, normalmente utilizzata negli ospedali. Durante il mio periodo di Erasmus l'azienda ha partecipato a molte fiere e convention in città come Vancouver e Lisbona per promuovere i loro prodotti: sono tre, ognuno di essi permette di offrire una soluzione perfetta per ogni necessità.

Us4us ha a disposizione cinque uffici all'interno dell'istituto, tre di essi hanno delle postazioni di saldatura per la realizzazione di schede elettroniche, durante il mio stage ho avuto il piacere di progettare e saldare una scheda dotata di un sensore a Led.



Altre attività che ho svolto comprendono la programmazione tramite python di tre motori progettati da Trinamic che servivano a muovere uno scanner ad ultrasuoni ancora in fase di sviluppo e studio, sperimentare nuove librerie e nuovi metodi di programmazione è stato molto stimolante.



Oltre ai motori ho programmato un *electronic load* della serie LD adatto per testare e caratterizzare un'ampia gamma di sorgenti di alimentazione in corrente continua. Il mio compito era quello di settare i parametri di questo dispositivo e di poter utilizzare tutte le sue funzioni da remoto attraverso una connessione Lan o Ethernet.

Una delle mie ultime mansioni è stata progettare e curare il design di componenti per la realizzazione di uno spettro a corde doppler, per fare ciò ho preso come base uno dei [più famosi doppler in commercio online](#) e ne ho replicato alcune parti su Tinkercad per poi stamparle grazie ad una stampante 3D.

Varsavia, è una città vibrante e dinamica che unisce il fascino del passato con la modernità del presente. Con una ricca storia e una cultura vivace dove una serie di parchi pittoreschi si alternano ad edifici moderni situati in centro alla città ed una parte storica ricostruita ad immagine del passato dopo la guerra. La città, seguendo lo spirito della nazione, è anche un centro tecnologico ed economico in crescita, con numerose opportunità per le aziende innovative perciò molti servizi come il sistema di trasporto pubblico sono efficienti e rendono agevole la permanenza nella città e scoprire al meglio la magnifica cultura e tradizione locale.

